

R5 KB 0010/0016 E

Oljesmurte lamellvakuumpumper



Kompakt

Direktedrevet konstruksjon, redusert høyde og vekt, ideell for installasjon i vakuumpakkemaskiner

Pålitelig

Robust konstruksjon, svært slitesterke lameller, velprøvd lamellteknologi, lang levetid

Fleksibel

Ulike designalternativer tilgjengelig, enkel tilpasning til individuelle kundekrav og prosesser

Tilbehør

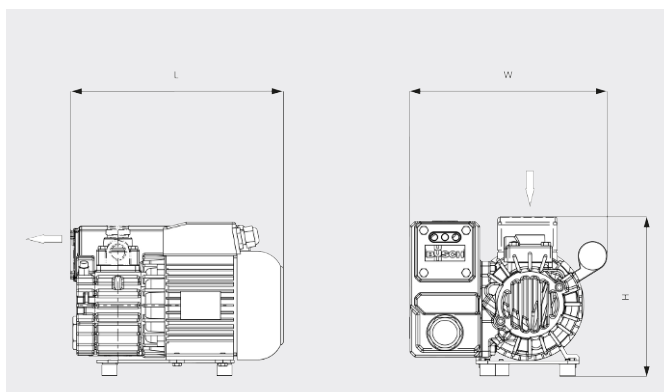
- Gassballastventil
- Filtermanometer
- Vakuumljer for alle bruksområder
- Diverse innløpsfiltre
- Oljenivåbryter
- Vakuumreguleringsenhet

R5 KB 0010/0016 E

Oljesmurte lamellvakuumpumper



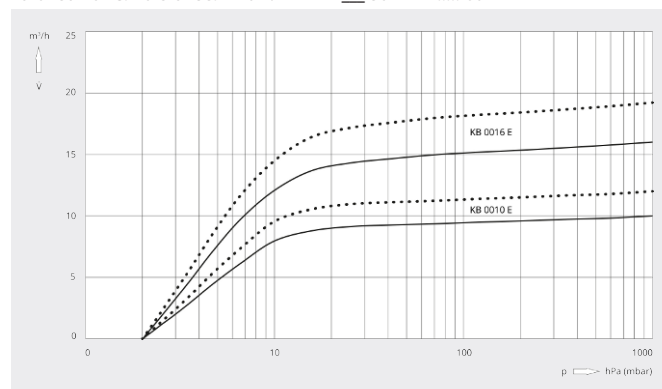
Dimensjonstegning



Pumpekapasitet

Luft ved 20 °C. Toleranse: ± 10 %

— 50 Hz 60 Hz



	R5 KB 0010 E	R5 KB 0016 E
Nominell pumpekapasitet	10 / 12 m ³ /t (50/60 Hz)	16 / 19 m ³ /t (50/60 Hz)
Sluttrykk	2,0 hPa (mbar) (50/60 Hz)	2,0 hPa (mbar) (50/60 Hz)
Nominell motoreffekt	0,37 kW (50/60 Hz)	0,55 kW (50/60 Hz)
Nominell motorhastighet	3000 / 3600 min ⁻¹ (50/60 Hz)	3000 / 3600 min ⁻¹ (50/60 Hz)
Støynivå (ISO 2151)	63 / 67 dB(A) (50/60 Hz)	64 / 68 dB(A) (50/60 Hz)
Oljevolum	0,3 l	0,3 l
Vekt ca.	16 kg	18 kg
Mål (L × W × H)	271 x 218 x 201 mm	301 x 217 x 201 mm
Gassinløp	G ¾"	G ¾"

VIL DU VITE MER?

Ta kontakt med oss!
post@busch.no eller +47 64 98 98 50



KONTAKTSKJEMA



RING NÅ